

## Serveerwagens Trolley voor 1/1GN variabele hoogte

ITEM # \_\_\_\_\_

MODEL # \_\_\_\_\_

NAAM # \_\_\_\_\_

SIS # \_\_\_\_\_

AIA # \_\_\_\_\_



361314 (CTRIIVH)

Trolley voor 1/1GN variabele  
hoogte

### Omschrijving

#### Punt nr

---

2 werkbladen (geen geleiders)

Hoogte bovenste werkblad: 195 mm

Afmetingen werkbladen: 555x395 (bxd), 1/1 GN

Maximale belasting: 70 kg

Dit model heeft een rond buisframe en een in hoogte verstelbaar werkblad 4 zwenkwielen Ø 125 mm, 2 met rem, met kunststof velgen en stootringen

### Belangrijkste Gegevens

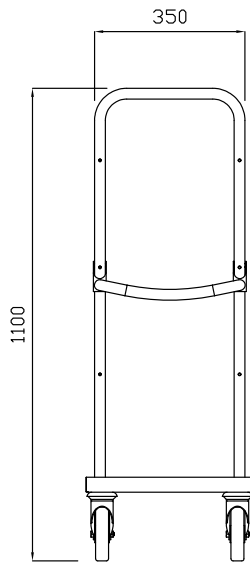
- Frame van 25 mm buizen, volledig gelast.
- Laad capaciteit van 70 kg bij gelijkmatig verdeling.
- Naadloze geluidsabsorberende platform legbord met dubbelgevouwen randen gelast het kader.
- In hoogte verstelbare ondersteuning voor 1X1/1GN container.
- Bladafmeting 550x390 mm.
- Handgreep is een verlenging van het dragende frame.
- Vier zwenkwielen Ø125 mm, waarvan 2 met rem, voorzien van kunststof bumpers.

### Constructie

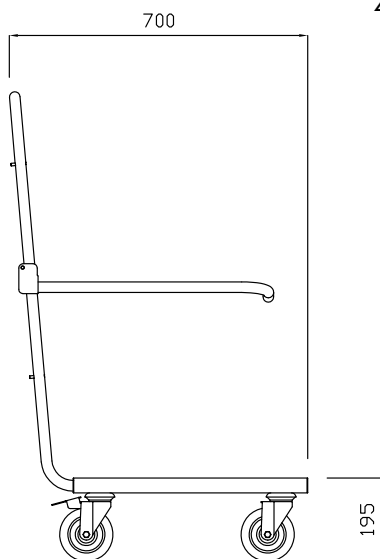
- Volledig vervaardigd uit roestvrijstaal AISI 304.

Gekeurd: \_\_\_\_\_

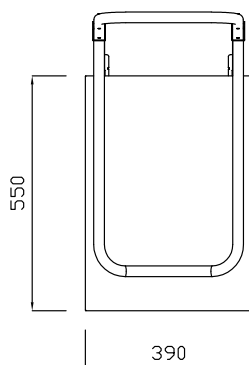
Front aanzicht



Zij aanzicht



Boven aanzicht



**Algemene Gegevens:**

Afmetingen, extern, breedte:	
361314 (CTR11VH)	700 mm
Afmetingen, extern, diepte:	390 mm
Afmetingen, extern, hoogte:	1100 mm
Wiel materiaal:	Zink
Wiel diameter:	Ø 125
Gewicht, netto:	15 kg